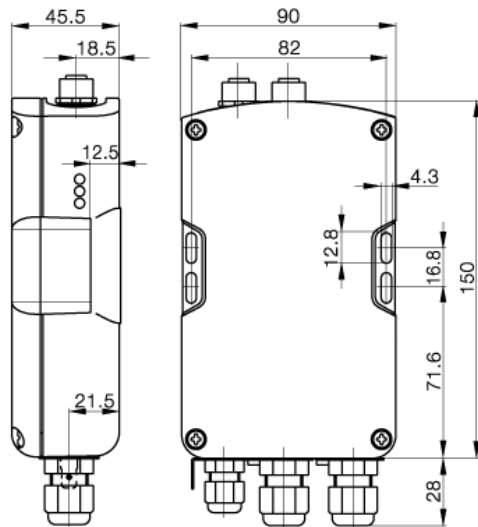


PI0271



### Technische Daten

Maß	150x90x45,5
Funktion	Schreiben/Lesen
Spannungsversorgung	24 V DC $\pm$ 20%
Restwelligkeit	<10%
Stromversorgung	<400mA
Arbeitstemperatur	0...60°C
Lagertemperatur	0...60°C
Schutzart nach IEC 60529	IP 65 / NEMA 12
anschließbare Schreib-/Leseköpfe	2 extern
Anschlussart	Klemmen über 1 PG 9 und 2 PG 11
Anschluss für	2 Schreib-/Leseköpfe BIS L-3 _ _
Schnittstelle/Software	InterBus Fernbusteilnehmer
Beschreibung	INTERBUS fähige Auswerteeinheit für simultanes Betreiben beider Schreib-/Leseköpfe mit Anschlußstecker für 2 Schreib-/Leseköpfe BIS L-3xx.